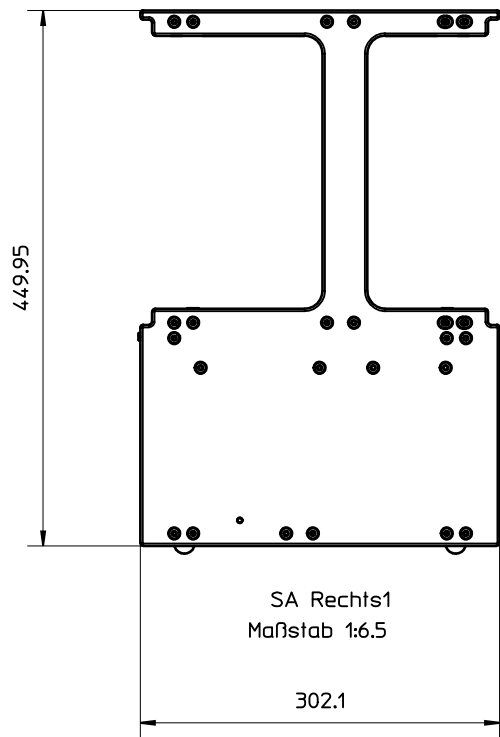
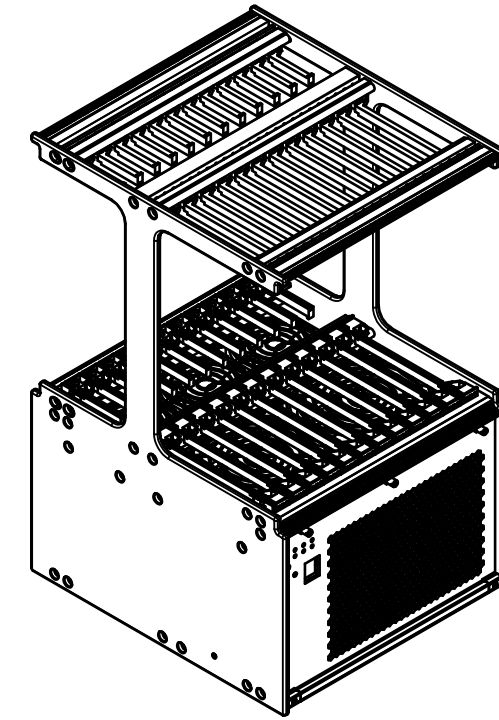
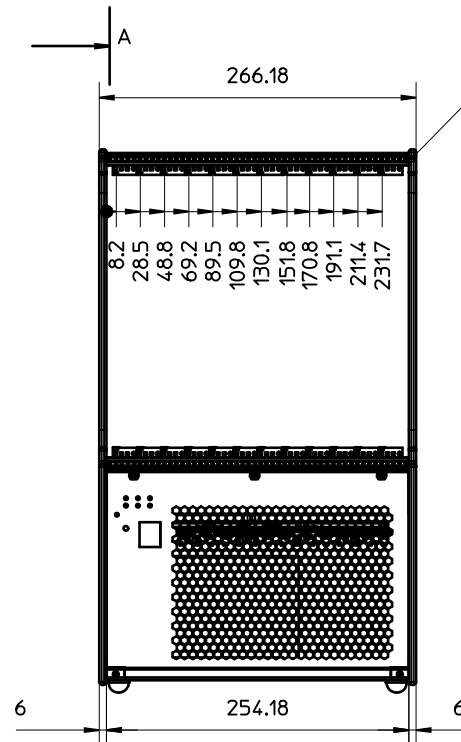


Untersicht1
Maßstab 1:6.5

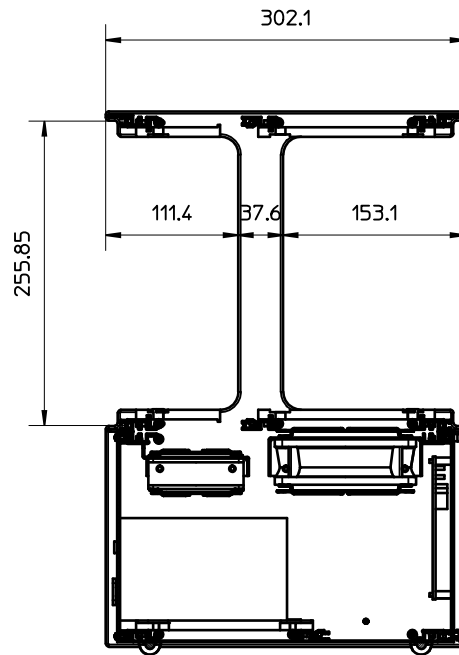
Führungsschienen weiß
b 128 frb 160 rw
12 x oben ohne ESD-Clip
12 x unten mit ESD Clip



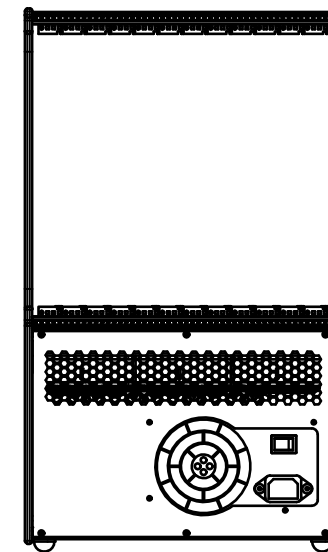
SA Rechts1
Maßstab 1:6.5



Vordans1
Maßstab 1:6.5



Schnitt A-A
Maßstab 1:6.5

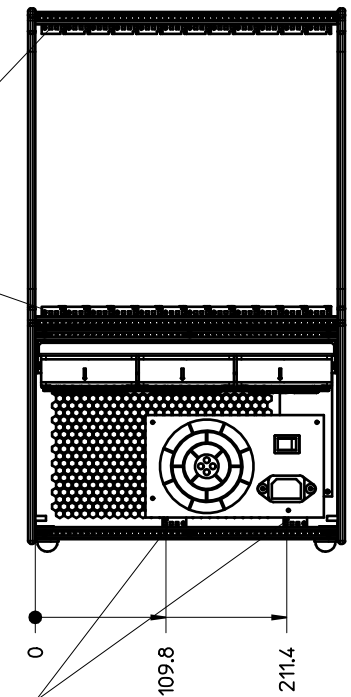


Rckans1
Maßstab 1:6.5

IS01

Führungsschienen
b 128 frb 80 rwo
ohne ESD Clip
12x oben

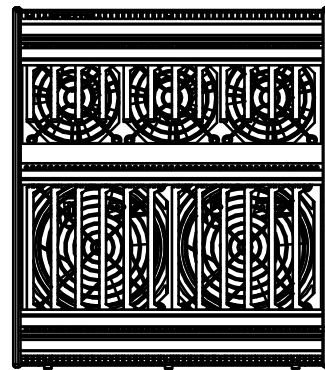
Führungsschienen
b 128 frb 80 rwu
ohne ESD Clip
12x unten



Rckans2

Führungsschienen weiß
b 128 frb 160 rw
2 x ohne ESD-Clip
zur Netzteilunterstützung

ohne Rückwand
gezeichnet



Drfsicht1
Maßstab 1:6.5

Vormaterial: mm dick

Vorm.Oberfl.:

Werkstoff :

Oberfläche :

50.903558

6U Opne Frame Prüfstand 50TE

50.903558

Fa. Hartmann

Zeichnungsart		Maßstab	
Montage		1:6.5	
		Datum	Name
		Bearb. 16.06.10	Be
		Gepr. 17.06.10	Be
		Freig. 17.06.10	HM
Zust.	Änderung	Datum	Name