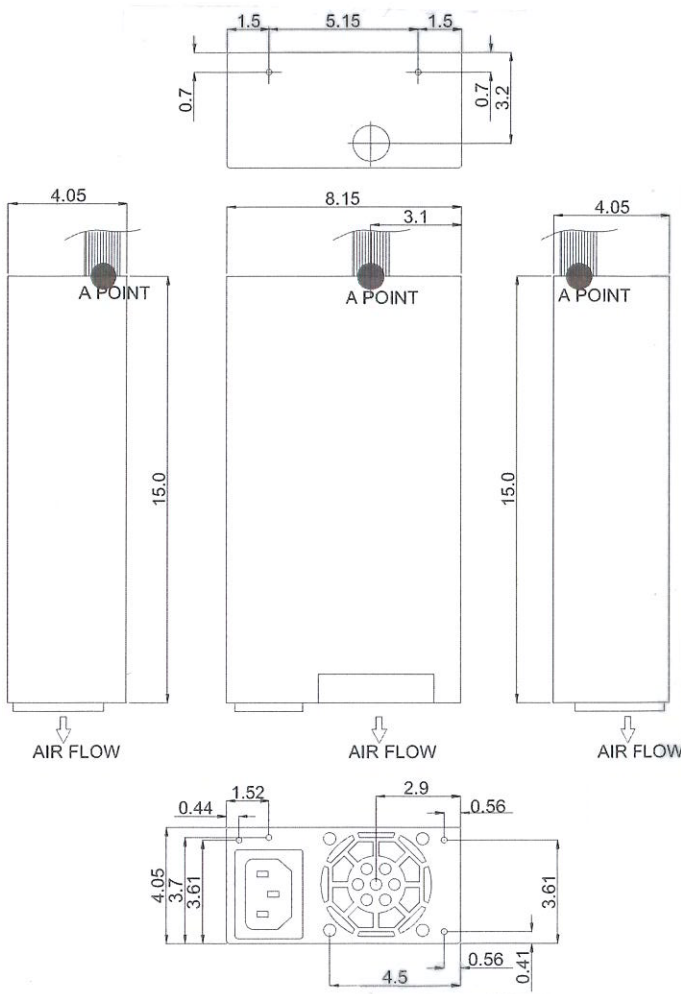




HARTMANN ELEKTRONIK

Power Supply D575.00050

SAFETY



SPECIFICATION

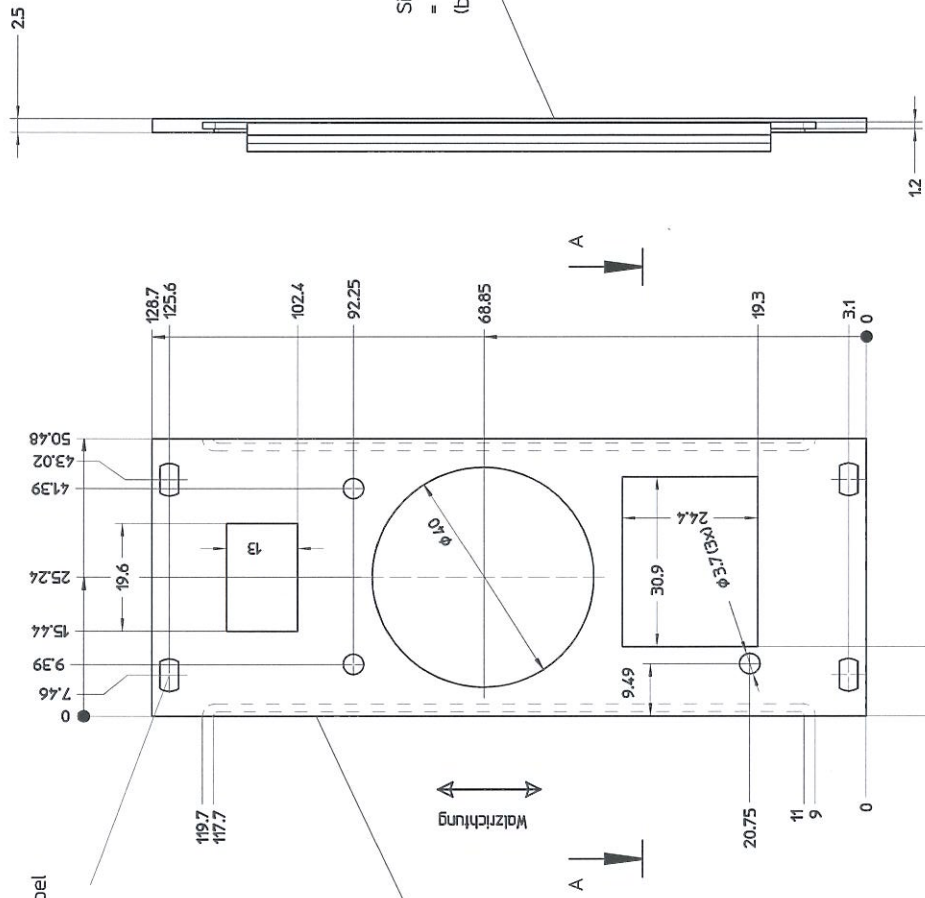
- Input Voltage: 100-240VAC full range
- Input Frequency: 47-63Hz
- Input Current: 4A max. 115Vrms at 60Hz; 2A max. 230Vrms at 50Hz
- Inrush Current: 50A cold, 80A ware at 132VAC
- Power Good Signal: Turn on delay 100-500ms
- Efficiency: 68% min. at full load
- Thermal System: One 4cm ball bearing cooling fan
- Temperature Coefficient: 0,01% per °C
- Humidity: 5-95% RH
- MTBF: 100 hrs. at 25°C
- Dimensions: 15,0 x 8,15 x 4,05 cm
- Temperature: 0-50°C(operating); -20...+80°C(storage)
- Hold Up Time: 17ms min. at full load & nominal input voltage
- Output Power: +3,3V and +5V total output shall not exceeds 61W
- Over Voltage Protection: +5V output 6,5V max. +3,3V output 4,5V max. +12Vdc output 15,6V max.
- Over Load Protection: 150% max.
- Short Circuit Protection: All outputs

OUTPUT

Output Voltage	Min. load	Normal load	Max. load	Load Regulation	Line Regulation	Ripple & Noise
+5Vsb	0.0A	1A	2.0A	± 5%	± 1%	50mV P-P
-12V	0.0A	0,15A	0.8A	± 10%	± 2%	120mV P-P
+12V	1,5A	4,5A	10.0A	± 5%	± 1%	120mV P-P
+5V	0.3A	4,5A	12.0A	± 5%	± 1%	50mV P-P
+3.3V	0.3A	2,25A	16,8.0A	± 5%	± 1%	50mV P-P

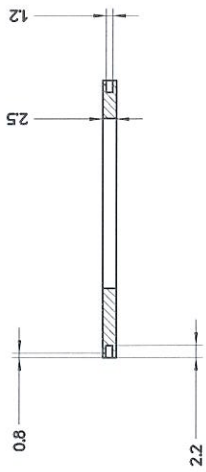
SW04 (4x)
Kunststoff-Nippel
(72.3685837)
montiert

Nut links u. rechts
für 3HE EMV Feder
Intermaß
70.700248



Sichtseite
= eloxierte Seite
(beim Stanzen oben)

gratarm stanzen
Kontur mit Multishear
seitliche Nuten auf
Datron gefräst



Section A-A

Vormal: 70.030605, KF, 25 mm dick		Lieferform:	
Vern Oberfl: elox / TC, beide, Folie		W.A.N.T.:	
Mater: EN AW 5005, H14/24 (AW91, H14)		Datei:	
Gew.: kg		Name:	
Oberfläche: elox / TC, beide, Folie		Beck:	
50.902598 (Bl.1)		23.07	
Neizel-Frontplatte 10TE, 3HE			
für Neizel FSP180-50PLA (HE : D57500050)			
50.042398			
Fa. Hartmann			
Zust:	Änderung:	Datum:	Name: