

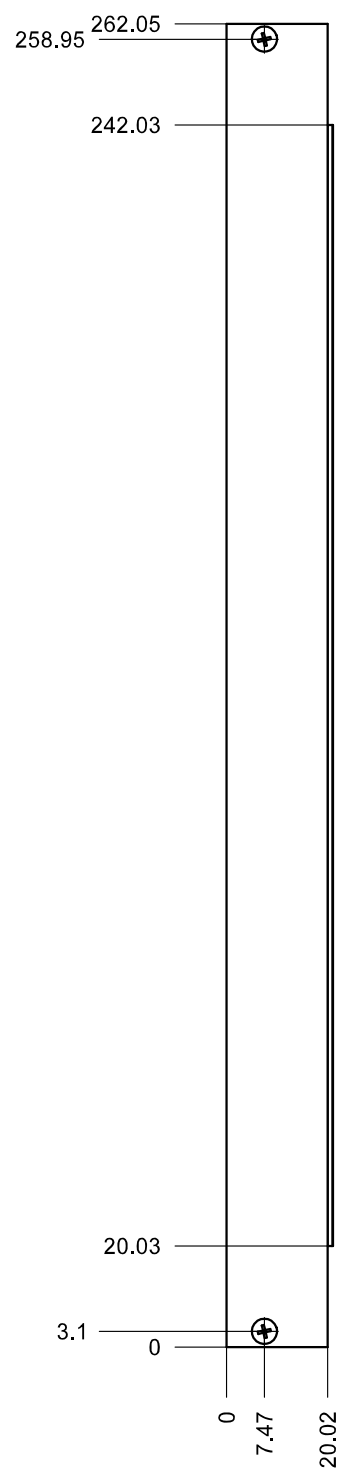
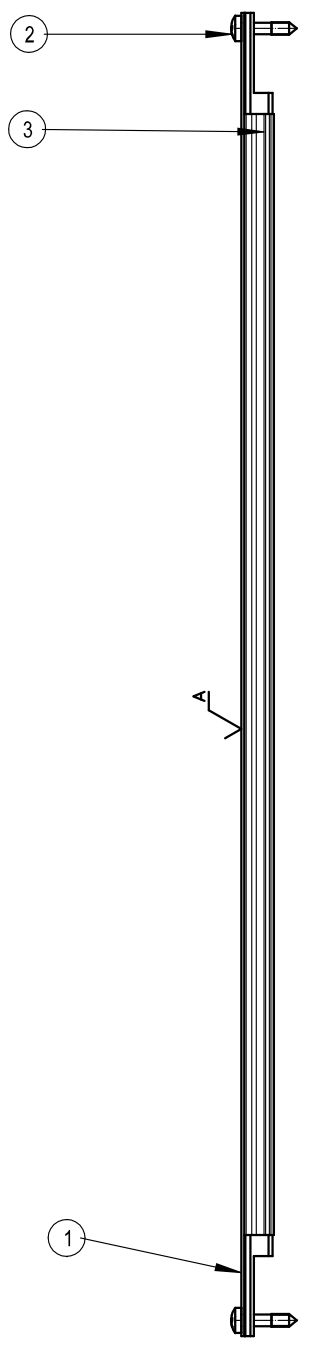
Biegetoleranzen
 Restliche Toleranzen DIN ISO 2768-1 m
 0.5 über 120 bis 1000
 bis 120 ± 0.3 ± 0.5

Weitergabe sowie Vervielfältigung dieses Dokuments, Verwertung und Mitteilung seines Inhalts sind verboten, soweit nicht ausdrücklich gestattet. Zuwiderhandlungen verpflichten zu Schadenersatz.
 Alle Rechte für den Fall der Patent-, Gebrauchsmuster- oder Geschmacksustereintragung vorbehalten

merath Oberflächenkennzeichnung (vor Oberflächenbehandlung)
 A: keine Oberflächenschäden; keine Abkantspuren; keine Einpressabdrücke
 B: leichte Bearbeitungsspuren; Abkantspuren; Einpressabdrücke erlaubt
 C: Bearbeitungsspuren; Abkantspuren; Einpressabdrücke erlaubt

Stückliste: b130c004611

Pos	Menge	Bezeichnung
1	1	b130c004611e
2	2	72_3686001_Halsschraube_M2_5x11
3	1	72.3688614



√^C (√^A)

Zeichnungsart Fertigung		Maßstab 1:1.5	
		Datum	Name
		Bearb.	14.08.25 CR
		Freig.	14.08.25 CR
kontron			
Zust.	Änderung	Datum	Name

Vormaterial:	mm dick
Vorm.Oberfl.:	
Werkstoff :	
Oberfläche :	b130c004611
	4TE
	Frontplatte komplett
	P/N: C100.66042
Fa. BGT	1 Bl.