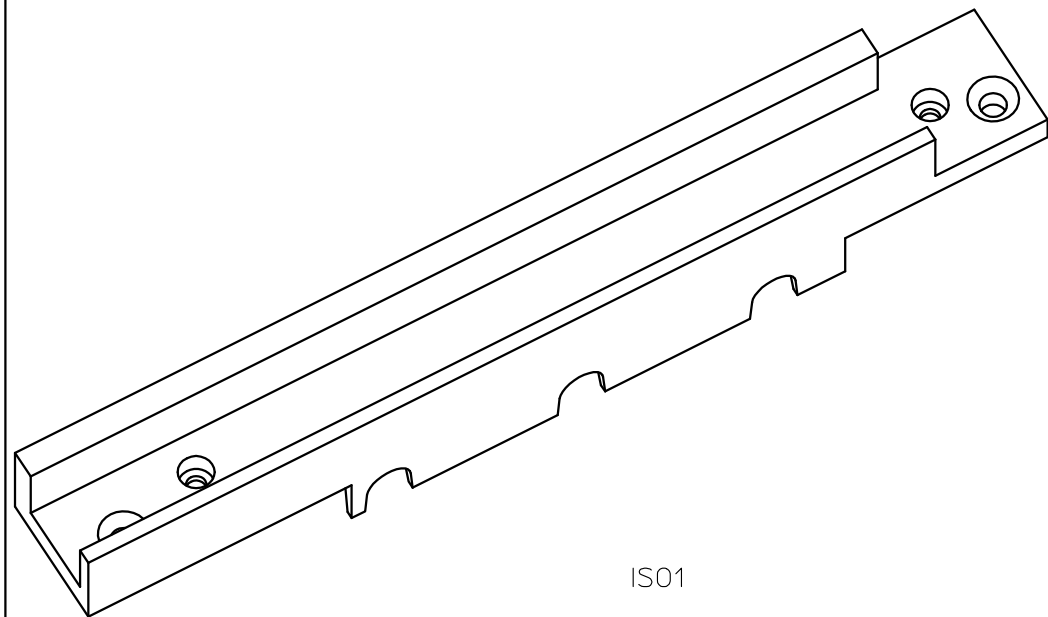


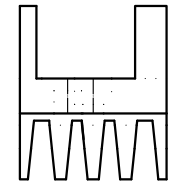
Vormat.:
 70.700967
 Führungsschiene conduction cool
 unten / oben



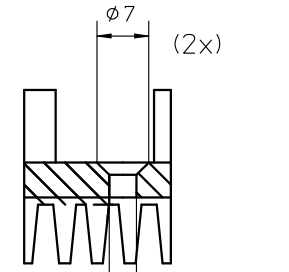
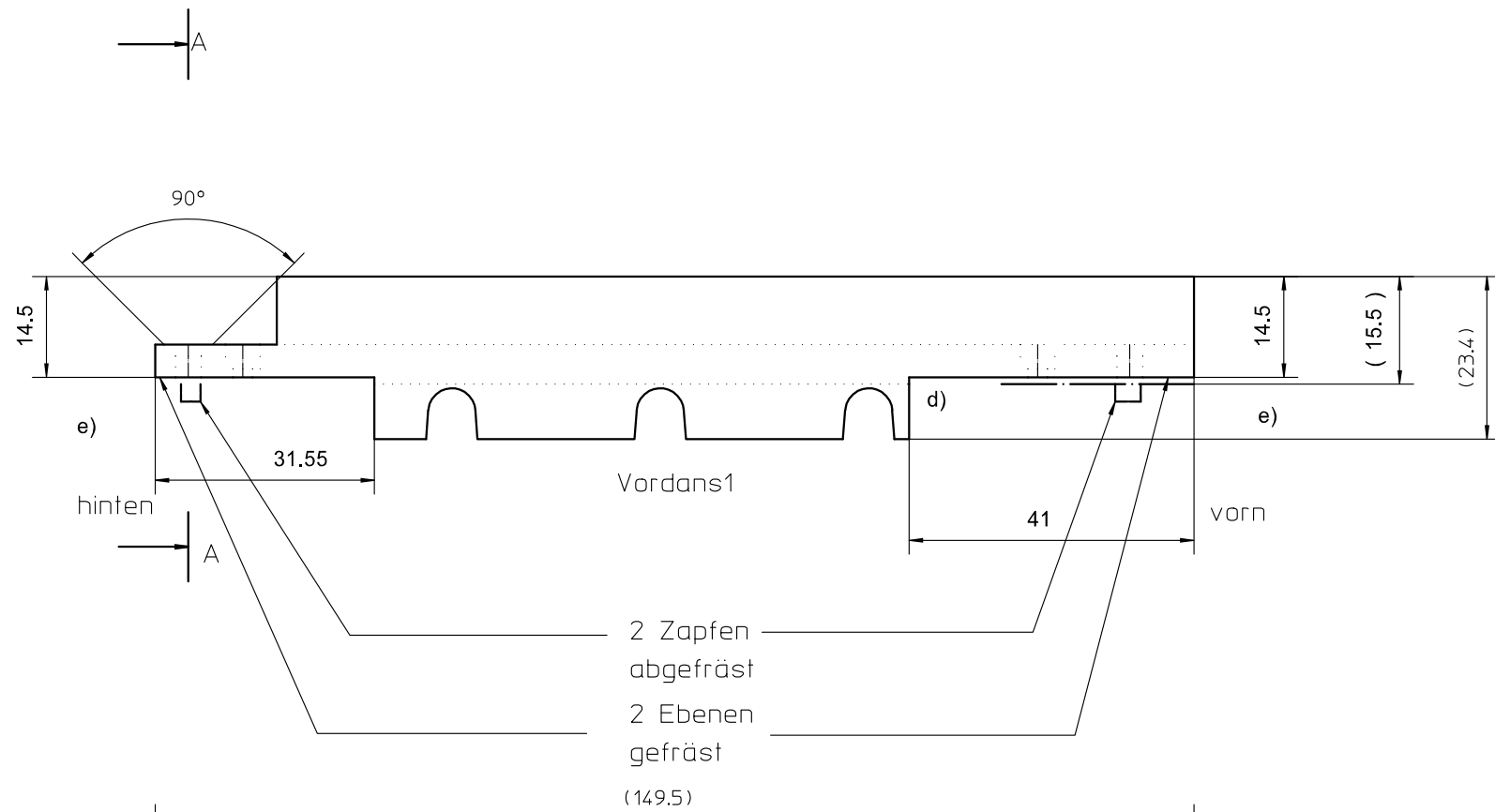
ISO1

Zeichnungsart				Maßstab	
Fertigung				1:1	
				Datum	Name
				Bearb. 12.12.12	Be
				Gepr.	
				Freig. 10.07.19	KS
C	Fräsbearbeitung	22.10.15	Be		
D	Frästiefe 1,0 war 0,5	09.01.15	Be		
Q	2 zusätzl. Ebenen	16.12.14	Be		
Zust.	Änderung	Datum	Name		

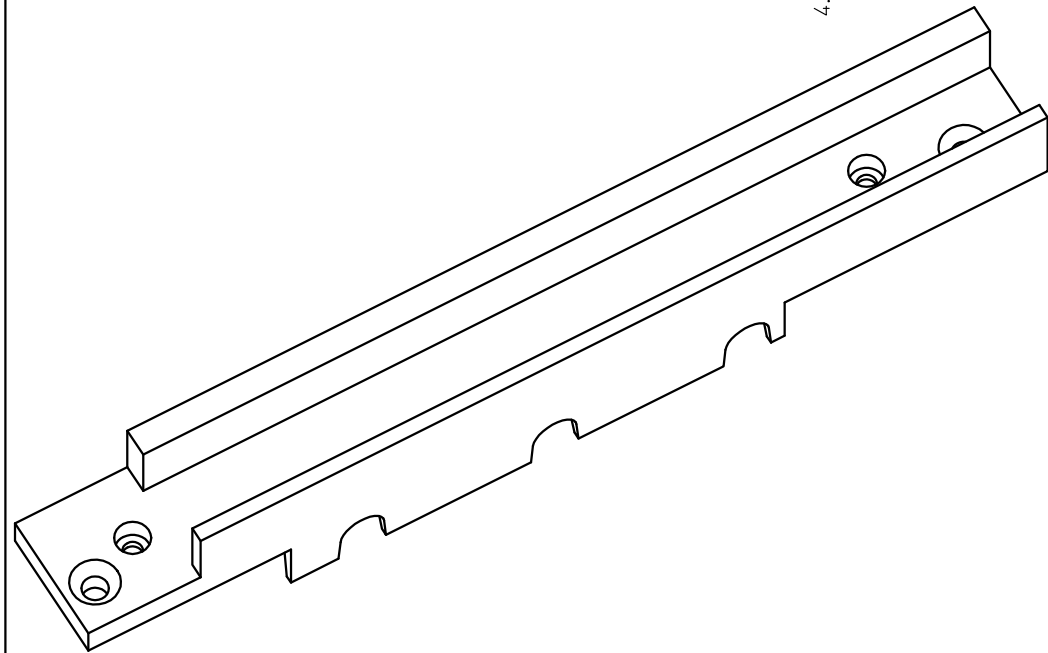
Vormaterial:	mm dick
Vorm.Oberfl.:	roh
Werkstoff:	
Oberfläche:	roh
Führungsschiene Conduction Cool ob.	
Fa. Hartmann	1 Bl.



SA Rechts1



Schnitt A-A (2x)



Vormat.:
70.700967
Führungsschiene conduction cool
unten / oben

Vormaterial:
Vorm.Oberfl.: roh
Werkstoff :
Oberfläche : roh
Führungsschiene Conduction Cool unt
Fa. Hartmann

Zeichnungsart	Fertigung				Maßstab	1:1
				Datum	Name	
				Bearb. 12.12.12	Be	
				Gepr.		
e	Fräsbearbeitung	22.10.15	Be	Freig. 22.10.15	Be	
d	R2 entfernt	06.10.15	Be			
c	Fräsung vorn geändert	17.07.15	Be			
b	Frästiefe 1 war 0,5	09.01.15	Be			
a	2 zusätzl. Ebenen	16.12.14	Be			
Zust.	Änderung	Datum	Name			