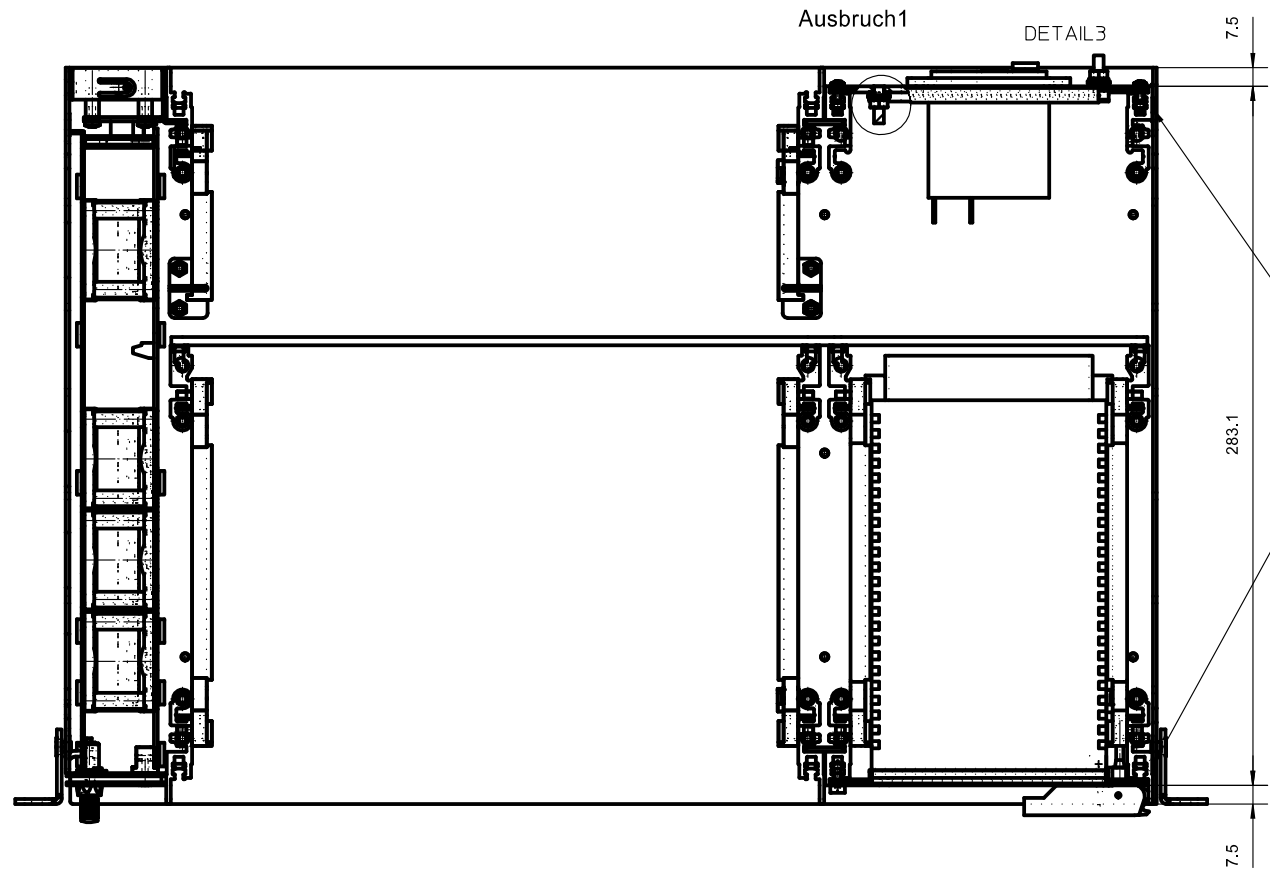
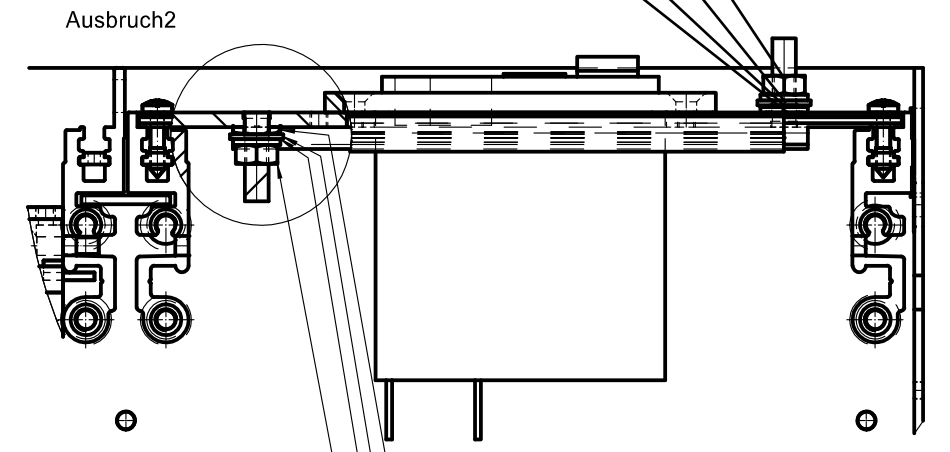


- Mutter M5 70.130507
- Zahnscheibe 70.147255
- U-Scheibe f. M5 70.106265
- Kontaktscheibe f. M5 70.190003



- DETAIL3
Maßstab 1:1.25
- Kontaktscheibe f. M4 70.190002
- U-Scheibe f. M4 70.106251
- Zahnscheibe 70.147250
- Mutter M4 70.130503

Zeichnungsart		Maßstab	
Montage		1:3	
	Datum	Name	
	Bearb. 27.06.14	Be	
	Gepr.		
	Freig. 30.06.14	Be	
Zust.	Änderung	Datum	Name

Vormaterial:	mm dick
Vorm.Oberfl.:	
Werkstoff :	
Oberfläche :	
s8a084v01k01	
VME ; Netzeingang AC	
1HE Box mit Lüftereinschub	
s8a084v01k01	
Fa. Hartmann	1 Bl.

Frontpanael 8HP
Power entry AC
50.051586

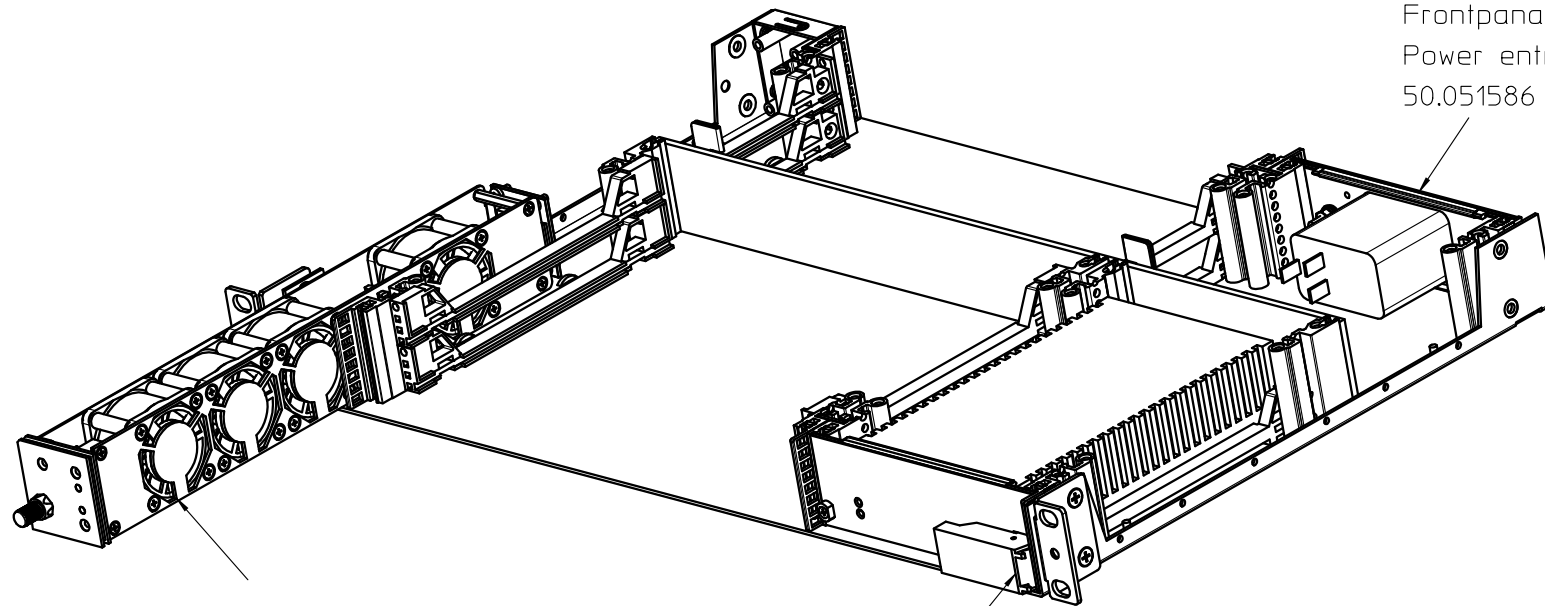
Raer view

Card-guide rails, white
b 128 frb 80 rwo
without ESD clip
2x



Card-guide rails, white
b 128 frb 80 rwu
with ESD clip
2x


Frontpanael 8HP
Power entry AC
50.051586



50.904828
Fan tray

Maßstab 1:3

PSU

Zeichnungsart				Maßstab		Werkstoff :	
Montage				1:2		Oberfläche :	
				Datum	Name	s8a084v01k01 VME ; Netzeingang AC 1HE Box mit Lüftereinschub	
				Bearb. 27.06.14	Be		
				Gepr.			
				Freig. 30.06.14	Be	s8a084v01k01	
				 HARTMANN ELECTRONIC		Fa. Hartmann	
Zust.	Änderung	Datum	Name			2 Bl.	