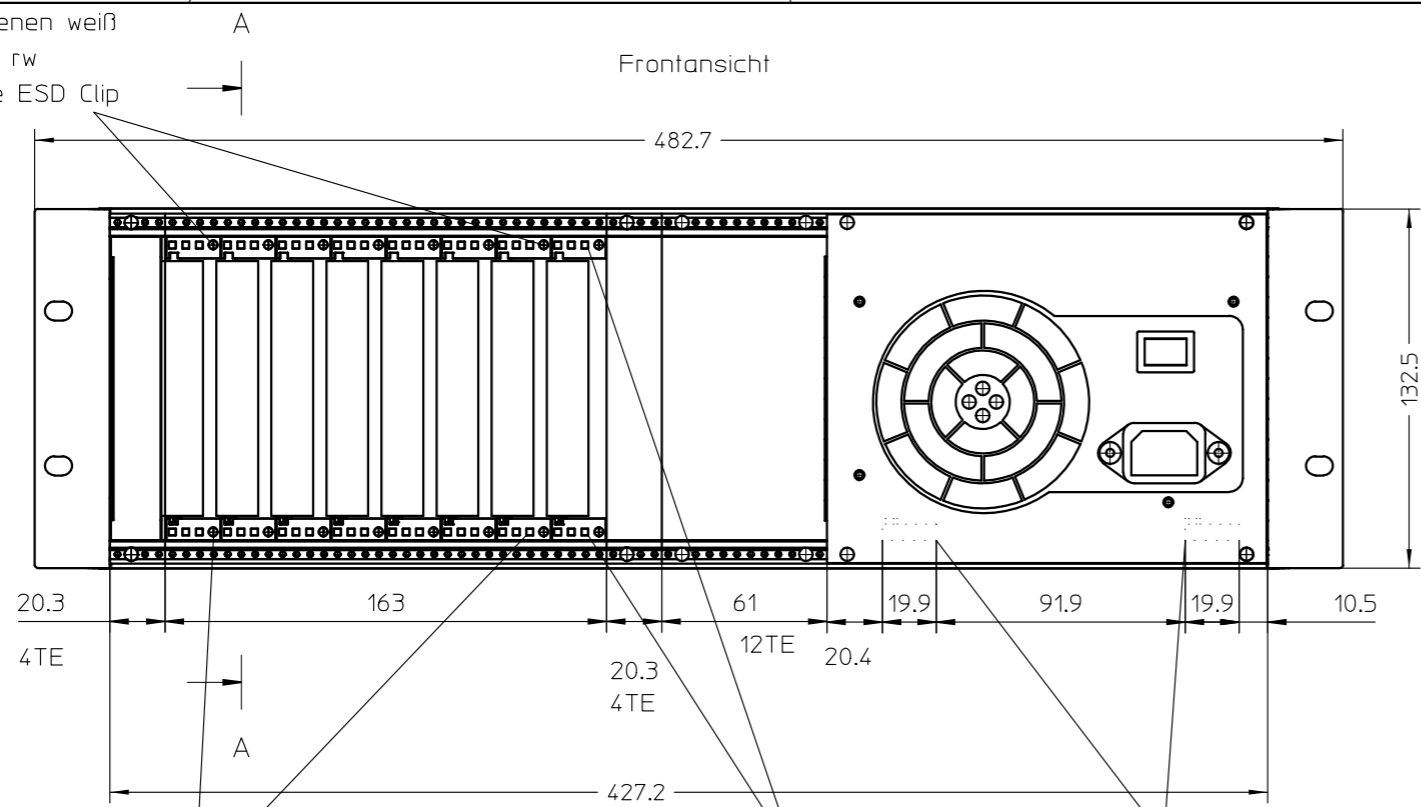


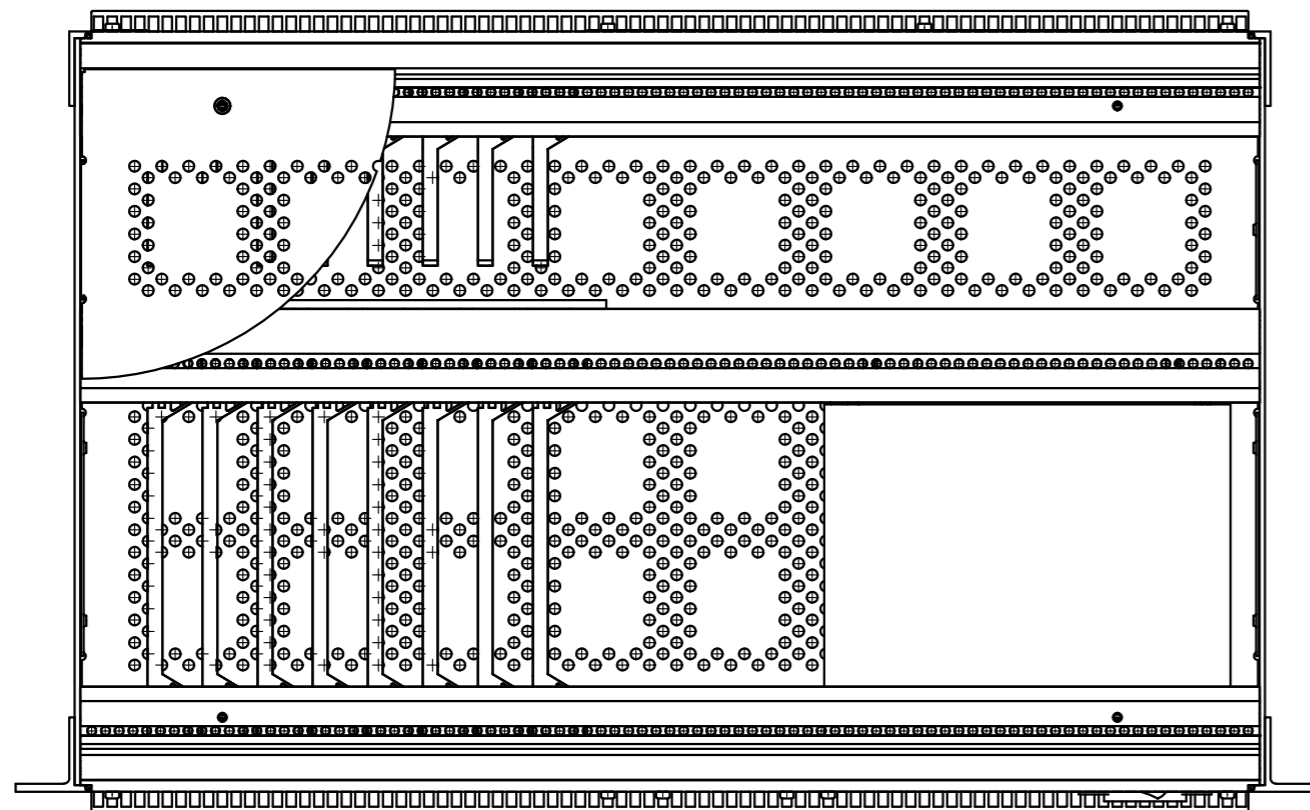
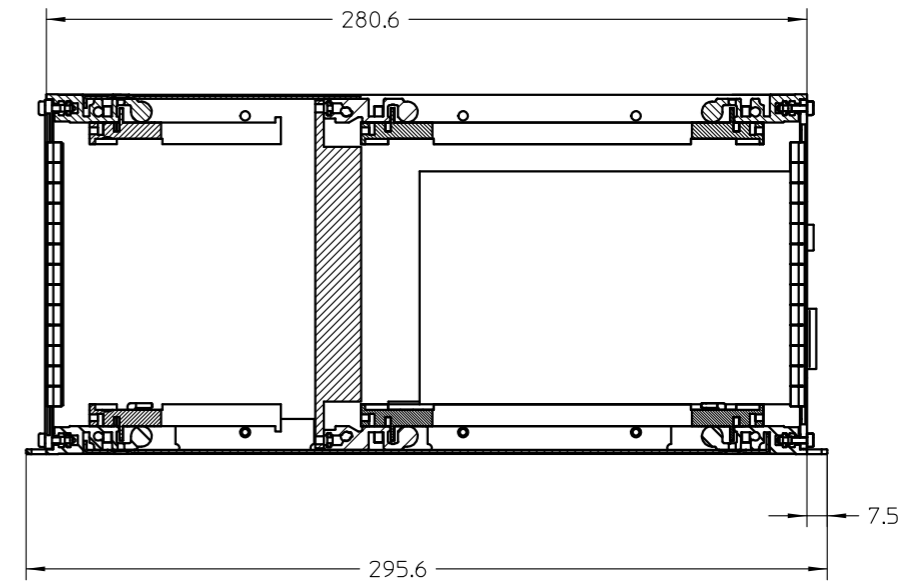
Führungsschienen weiß  
b 128 frb 160 rw  
7x oben ohne ESD Clip



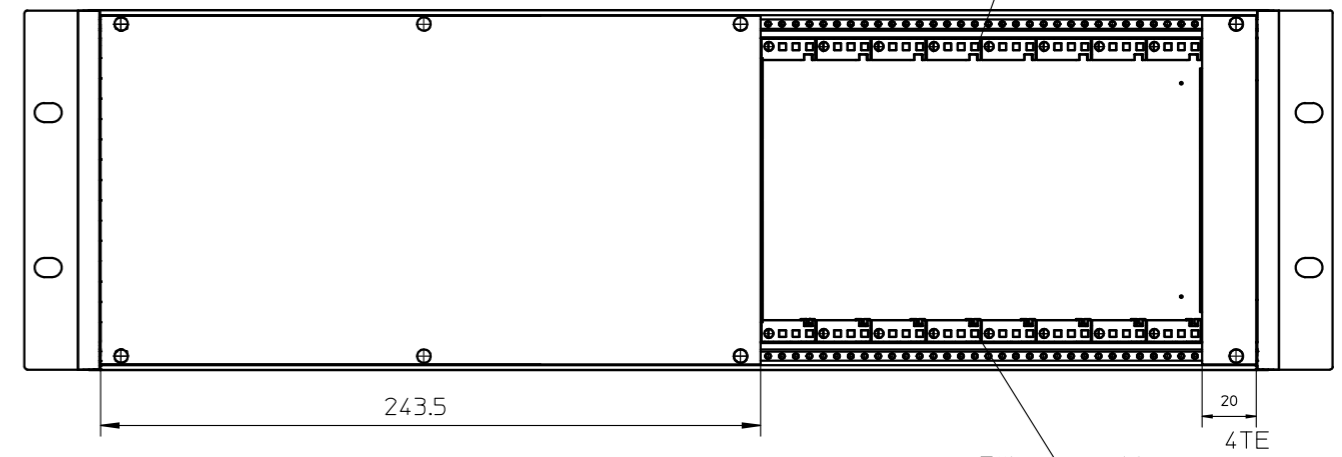
Führungsschienen weiß  
b 128 frb 160 rw  
7x unten mit ESD Clip

Führungsschienen rot  
b 128 frb 160 rr  
1x oben ohne ESD Clip  
1x unten mit ESD Clip

Führungsschienen weiß  
b 128 frb 160 rw  
2x unten ohne ESD Clip  
zur Netzteilunterstützung



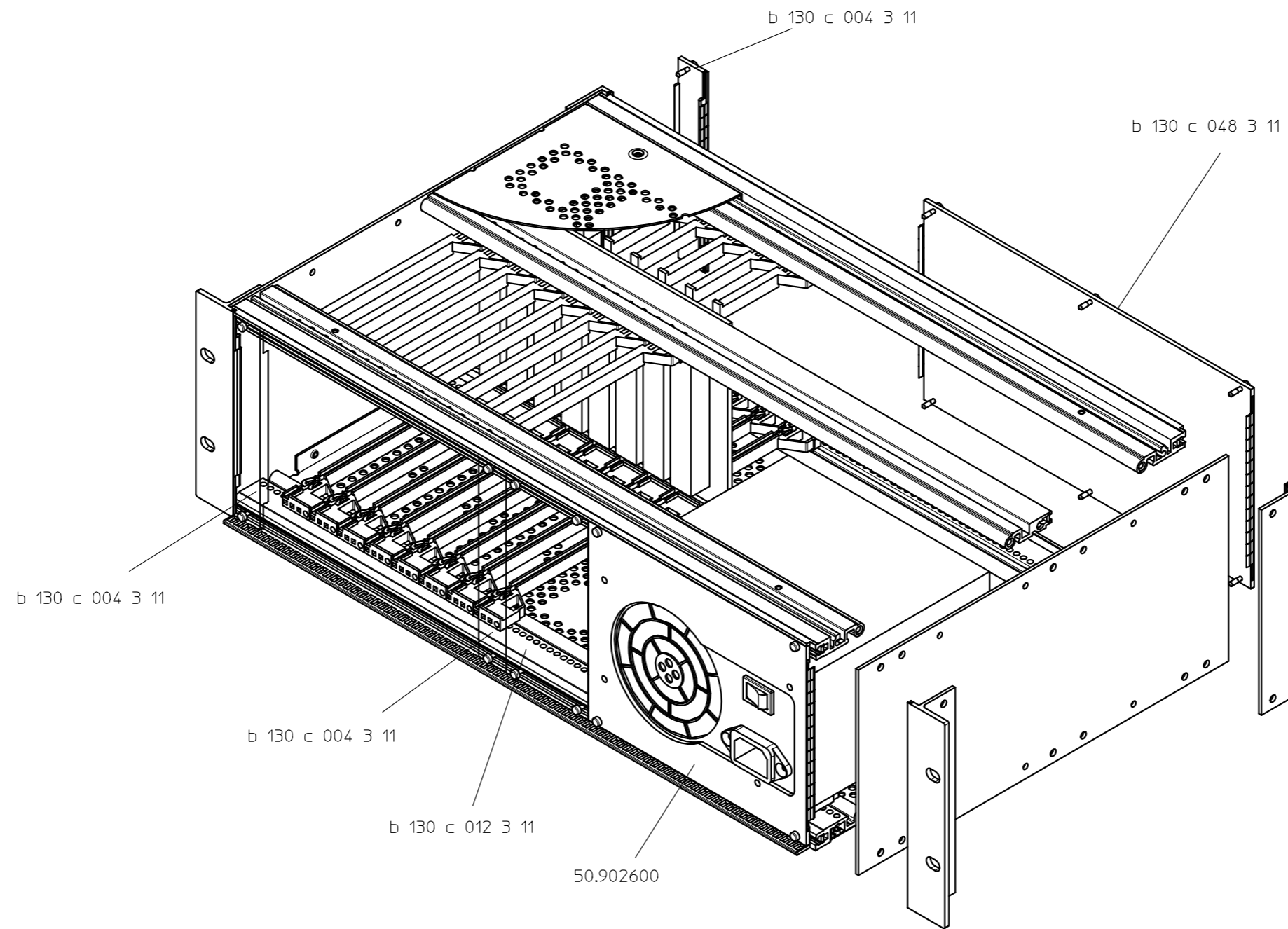
Führungsschienen  
b 128 frb 80 rwo  
ohne ESD Clip  
8x oben



Führungsschienen  
b 128 frb 80 rwu  
mit ESD Clip  
8x unten

Rückansicht

Stück		W.A.Nr.:	Liefertermin	Maßstab :	Gew. : kg
				Werkstoff :	
				Oberfläche :	
		Datum	Name	BGT CPCI 3U; Syst. 8Slot 84TE / 3HE; ATX kpl. b120c084p01k03 <b>b 120 c 084 p 01 k 01</b>	
		Bearb.	Berck		
		Gepr.			
		Norm			
Zust.	Änderung	Datum	Name	Fa. Hartmann C160.12820	



BGT CPCI 3U, Syst. 8Slot  
84TE / 3HE, ATX kpl.  
b120c084p01k01